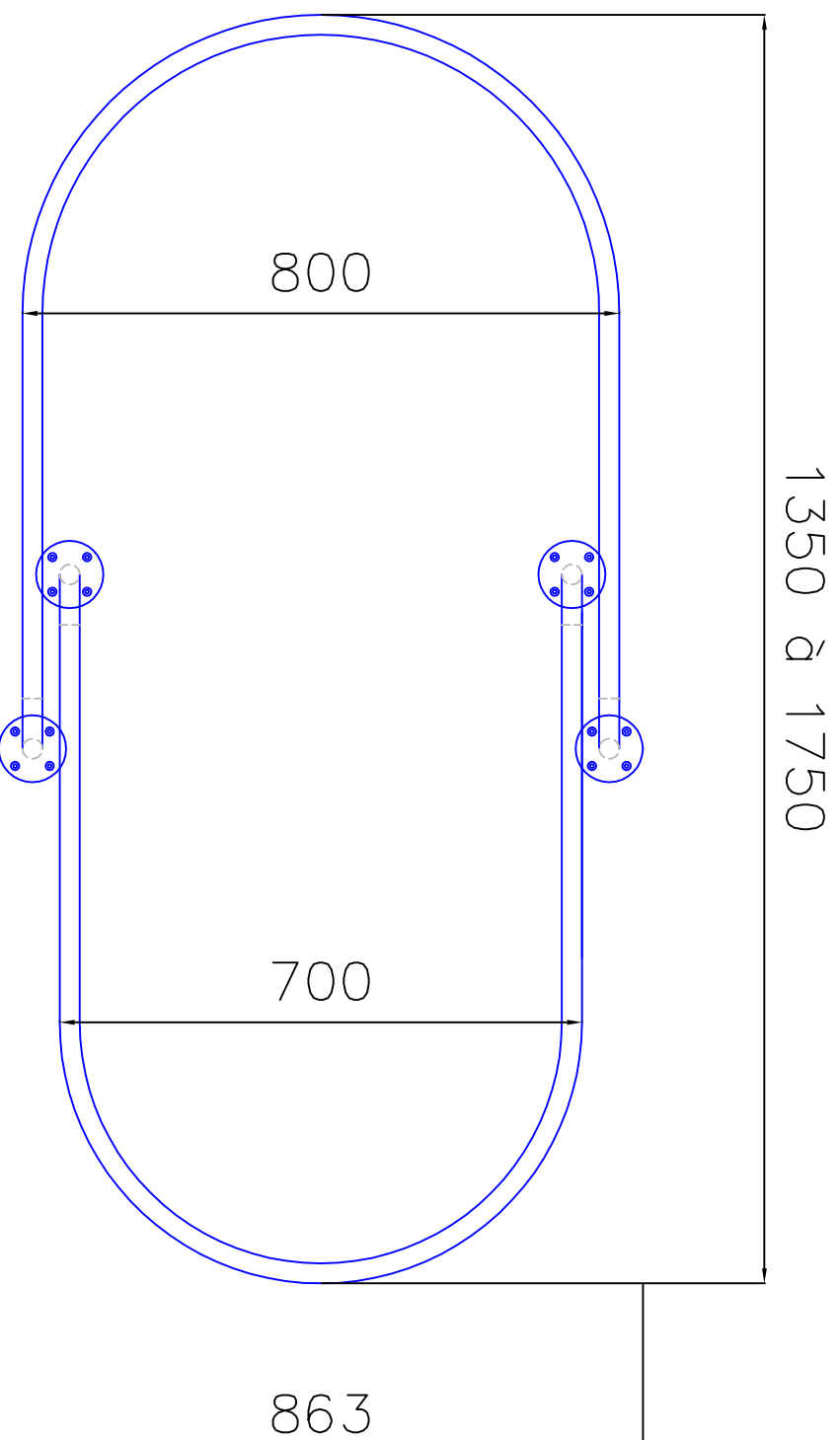


GalboTwins – Modèle TO80P
Figure 1 – Vue d'ensemble

Echelle: 1/10

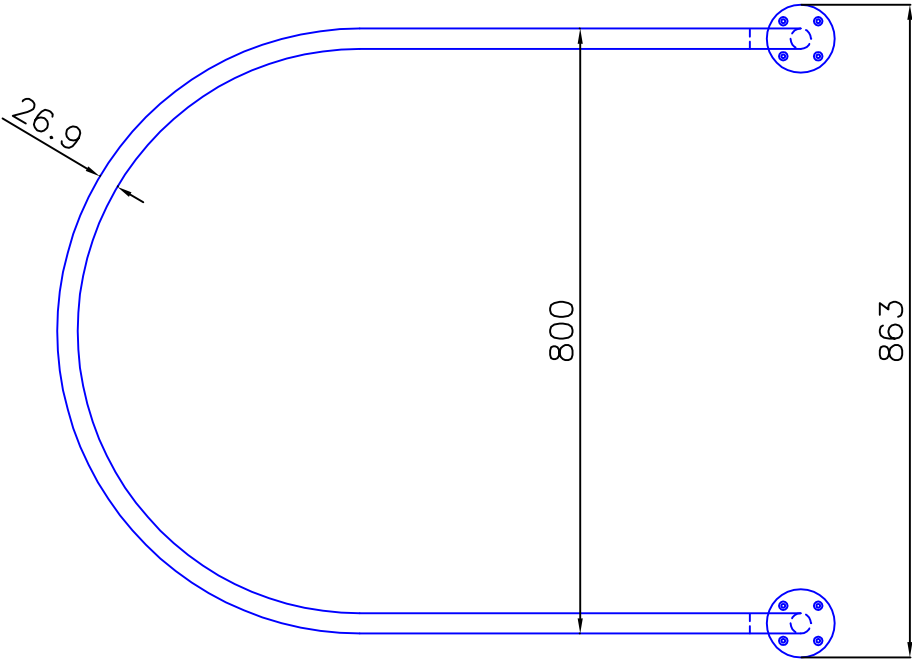
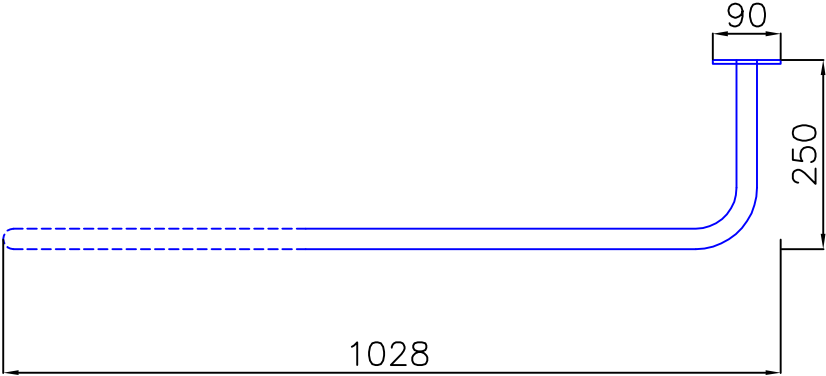
Inox brossé 304L – grain 220
Système de fixation GalboBain avec platines & enjoliveurs
Diamètre tube: 26.9mm
Diamètre platines de fixation: 90mm



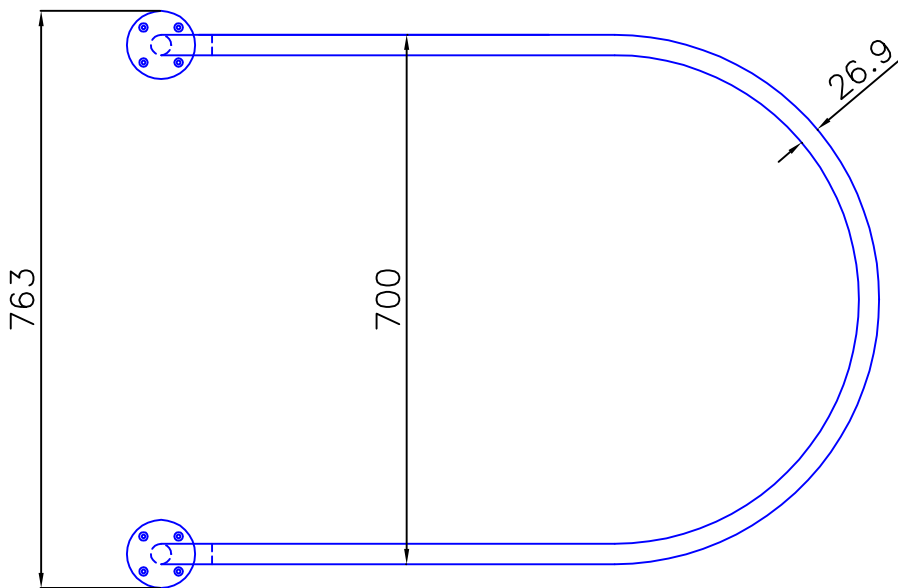
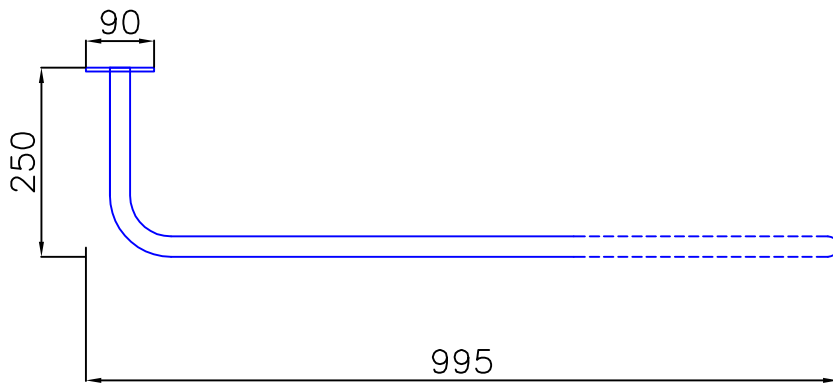
Tringle extérieure

Tringle intérieure

GalboTwins – T080P
Figure 2: Tringle extérieur
Echelle: 1/10



GalboTwins – T080P
Figure 3: Tringle intérieure
Echelle: 1/10



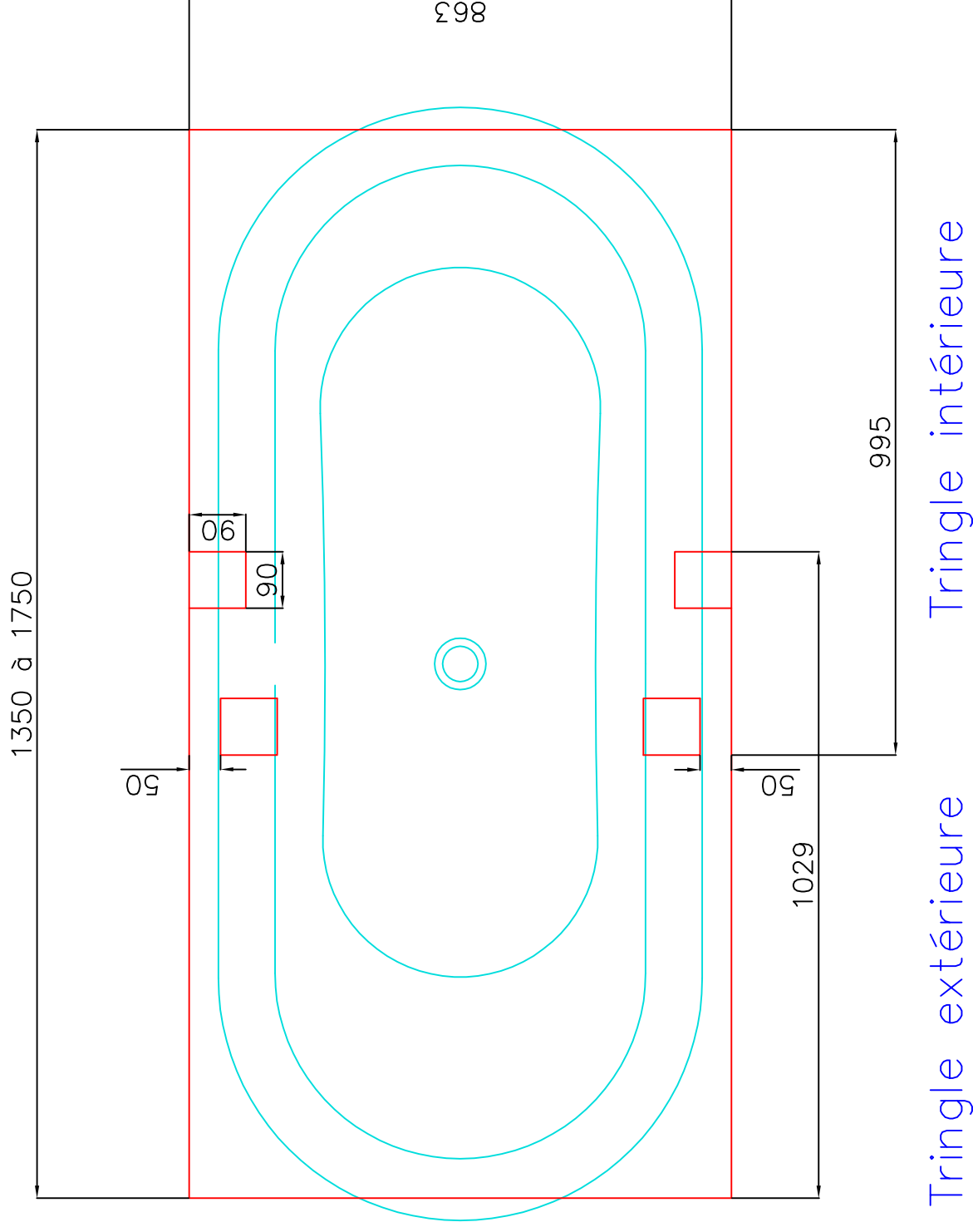


Figure 4: Tracé au plafond – Modèle GalboTwins T080P
 Repérage des platines de fixation inscrites dans des carrés de 90x90mm
 Echelle: 1/10